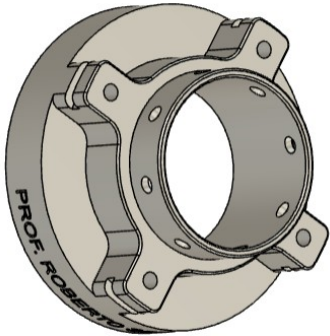


CAD

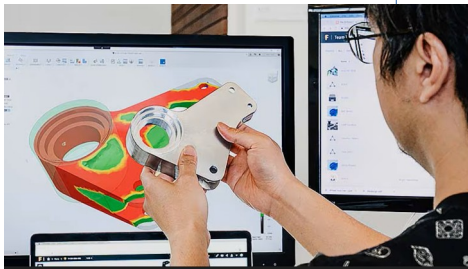


CAM

```

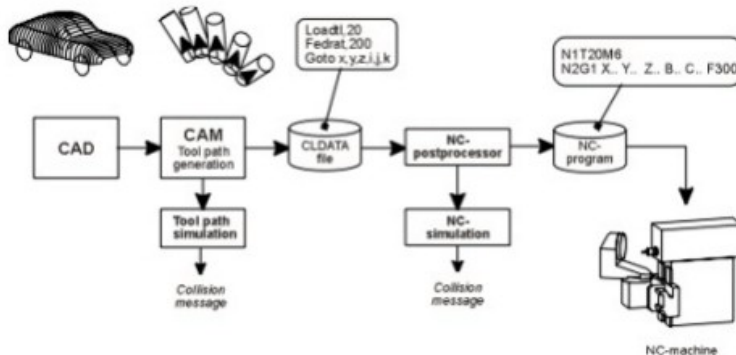
%
01003 (DISEGNO T_1003)
N10 G98 G18
N20 G21
N30 G50 S1800
N40 G28 U0. W0.

(SPIANATURA1)
N50 T0101
N60 G99 G18
N70 M8
N80 G97 S1200 M4
N90 G0 X40. Z0.
N100 G1 X34. F0.1
N110 G41 X30.
N120 X-1.6
N130 G40 Z2.
N140 G0 X40.
  
```



Perché utilizzare il software CAM?

- realizzare in modo semplice programmi per tornio CNC di pezzi con geometrie complesse
- accelerare il time-to-market
- limitare i costi di sviluppo del prodotto
- migliorare la qualità del prodotto
- ridurre gli errori di programmazione



BOZZA DEL CALENDARIO DEL CORSO

GIORNO	dalle ore	alle ore
Sabato 8/02/2025	8.30	12.30
Sabato 15/02/2025	8.30	12.30
Sabato 22/02/2025	8.30	10.30